

UCC391

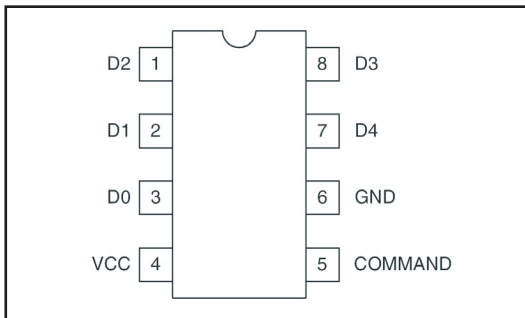
5 bit programmeerbare spanningsreferentie

Kennismaking

De UCC391 van Unitrode is een spanningsreferentie, waarvan de uitgangsspanning door middel van een vijf bit brede binaire code kan worden ingesteld tussen 1,3 V en 2,05 V in stappen van 0,05 V en van 2,1 V tot 3,5 V in stappen van 0,1 V. De nauwkeurigheid van de uitgangsspanning bedraagt 1 %. Het IC voldoet aan de Intel Pentium Microprocessor VID Code, de voedingsspanning bedraagt 5,0 V. De uitgangsspanning staat ter beschikking op de pen COMMAND.

Technische gegevens

- fabrikant: Unitrode
- behuizing: MSOP-8, TSSOP-8
- aansluitgegevens: figuur 1



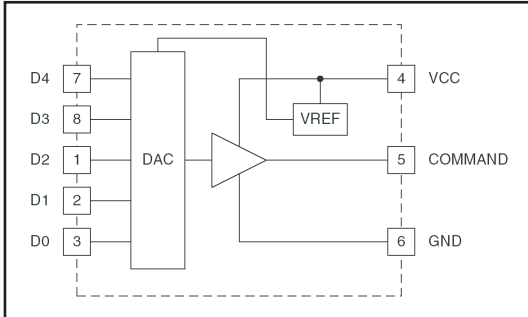
Figuur 1: De aansluitgegevens van de UCC391.

- intern blokschema: figuur 2
- voedingsspanning: 5,0 V typisch
- eigen stroomverbruik: 1,8 mA typisch
- nauwkeurigheid uitgangsspanning: ± 1 % typisch
- uitgangsstroom: 150 μ A max.
- omschakelpunt binaire ingangen: 2,5 V typisch

Uitgangsspanning

In de tabel van figuur 3 is het verband gegeven tussen de binaire code op de D-ingangen en de grootte van de spanning op COMMAND. De

D-ingangen worden via een interne pull-up weerstand met de voeding verbonden. Lage D-ingangen moeten dus naar de massa worden getrokken, hoge D-ingangen kunnen open blijven of op 5 V worden gezet. Als alle D-ingangen "H" zijn, wordt de uitgang naar disable gestuurd (geen uitgangsspanning).



Figuur 2: Intern blok-schema van de UCC391.

D4	D3	D2	D1	D0	V _{OUT}
0	1	1	1	1	1.3
0	1	1	1	0	1.35
0	1	1	0	1	1.4
0	1	1	0	0	1.45
0	1	0	1	1	1.5
0	1	0	1	0	1.55
0	1	0	0	1	1.6
0	1	0	0	0	1.65
0	0	1	1	1	1.7
0	0	1	1	0	1.75
0	0	1	0	1	1.8
0	0	1	0	0	1.85
0	0	0	1	1	1.9
0	0	0	1	0	1.95
0	0	0	0	1	2
0	0	0	0	0	2.05
1	1	1	1	1	NO OUTPUT
1	1	1	1	0	2.1
1	1	1	0	1	2.2
1	1	1	0	0	2.3
1	1	0	1	1	2.4
1	1	0	1	0	2.5
1	1	0	0	1	2.6
1	1	0	0	0	2.7
1	0	1	1	1	2.8
1	0	1	1	0	2.9
1	0	1	0	1	3
1	0	1	0	0	3.1
1	0	0	1	1	3.2
1	0	0	1	0	3.3
1	0	0	0	1	3.4
1	0	0	0	0	3.5

Figuur 3: Het instellen van de uitgangsspanning van de UCC391.