

# TPS75901

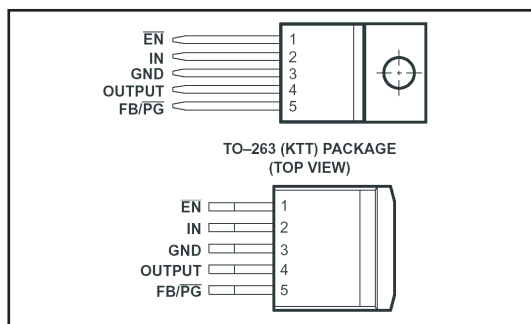
## regelbare spanningsstabilisator, 7,5 A

### Kennismaking

Met de TPS75901 van Texas Instruments kan men, met één potentiometer als enig extern onderdeel, een regelbare gestabiliseerde voeding met een bereik van 1,22 V tot 5 V maken en dit bij een maximale stroom van 7,5 A. De voeding bestrijkt dus het gehele voedingsspanningsbereik van moderne digitale schakelingen. De spanningsval over de TPS75901 zélf bedraagt slechts 400 mV bij de maximale stroom. Hierdoor wordt het vermogensverlies aanzienlijk beperkt en kan de schakeling nog goed werken met een ongestabiliseerde voedingsspanning van slechts 5,5 V. De schakeling heeft een hoog-active EN-ingang, waardoor het IC wordt uitgeschakeld en de stroomopname daalt tot 10  $\mu$ A. Deze ingang kan aan de massa liggen als van de enable-functie geen gebruik wordt gemaakt. Het IC is beveiligd tegen kortsluiting en tegen een te hoge temperatuur.

### Technische gegevens

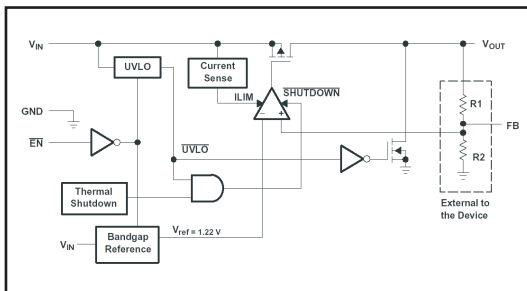
- fabrikant: Texas Instruments
- behuizing: TO-220, TO-263
- aansluitgegevens: figuur 1



**Figuur 1:** De aansluitgegevens van de TPS75901.

- intern blokschema: figuur 2
- voedingsspanning: 2,8 V min., 5,5 V max.
- eigen stroomverbruik zonder signaal: 125  $\mu$ A typisch
- stroomverbruik in shutdown: 10  $\mu$ A max.
- dropout spanning over IC: 400 mV typisch (bij 7,5 A)

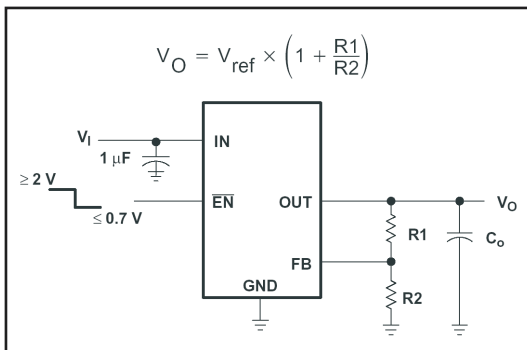
- uitgangsspanning: 1,22 V min., 5,5 V max.
- uitgangsstroom: 7,5 A typisch
- kortsluitstroom: 8 A min., 10 A typisch, 14 A max.
- temperatuur voor shutdown IN: 150 °C typisch
- temperatuur voor shutdown OUT: 130 °C typisch
- ingangsstabilisatie: 0,04 %/V ingangsspanning typisch
- uitgangsstabilisatie: 0,35 %/A uitgangsstroom typisch
- uitgangsruis en -brom: 35  $\mu\text{V}$  <sup>effectief</sup>
- bromonderdrukking: 58 dB typisch
- ENABLE laag spanning: 0,7 V max.
- ENABLE hoog spanning: 2,0 V min.



**Figuur 2:** Intern blok-schema van de TPS75901.

## Voorbeeldschakeling

In figuur 3 is het allereenvoudigst schema rond de TPS75901 voorgesteld mét de formule voor het berekenen van de uitgangsspanning. De interne referentiespanning  $V_{ref}$  is gelijk aan 1,224 V. Door de spanningsdeler R1/R2 moet minimaal een stroom van 40  $\mu\text{A}$  vloeien. Uiteraard moet het IC op een koelplaat worden bevestigd.



**Figuur 3:** De standaard schakeling met de TPS75901.