

# LTC6910-1

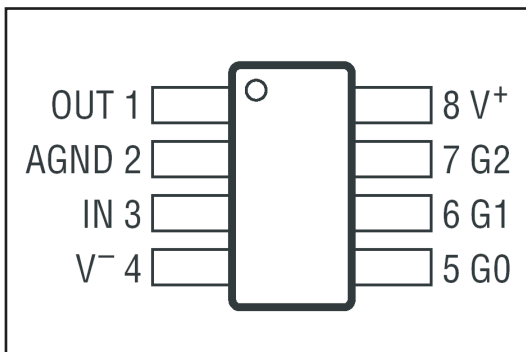
## digitaal instelbare versterker, 0 dB tot 40 dB

### Kennismaking

De LTC6910-1 van Linear Technology is een intern als inverterende versterker geschakelde op-amp met zeer lage eigen ruis. De versterkingsfactor van de schakeling is door middel van een drie bit brede code instelbaar op 0, 1, 2, 5, 10, 20, 50 en 100 V/V. Zowel de ingang als de uitgang kunnen rail-to-rail worden uitgestuurd, hetgeen betekent dat beide pennen tot tegen de voedingsspanning kunnen worden gestuurd. De schakeling wordt unipolair gevoed met een spanning van 2,7 V tot 10,5 V. Door middel van een interne weerstandsdeler wordt een hulpspanning, gelijk aan de helft van de voedingsspanning, aangeboden op pen 2, AGND. Deze halve voedingsspanning wordt intern gebruikt voor het instellen van de operationele versterker. **LET OP:** deze pen mag dus niet met de massa worden verbonden!

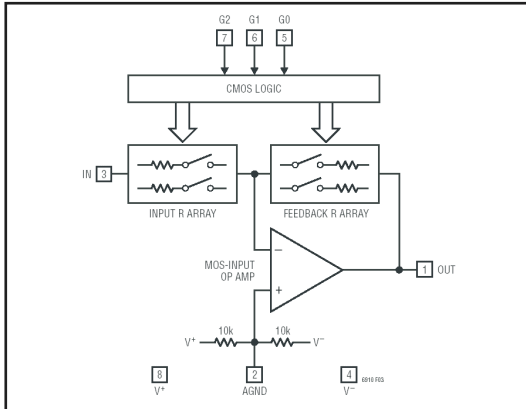
### Technische gegevens

- fabrikant: Linear Technology
- behuizing: 8-pen TSOT-23
- aansluitgegevens: figuur 1



**Figuur 1:** Aansluitgegevens van de LTC6910-1.

- intern blokschema: figuur 2
- voedingsspanning: 2,7 V min., 10,5 V max.
- voedingsstroom: 2 mA typisch, 4,9 mA max.
- spanningsversterking: figuur 3



**Figuur 2:** Intern blok-schema van de LTC6910-1.

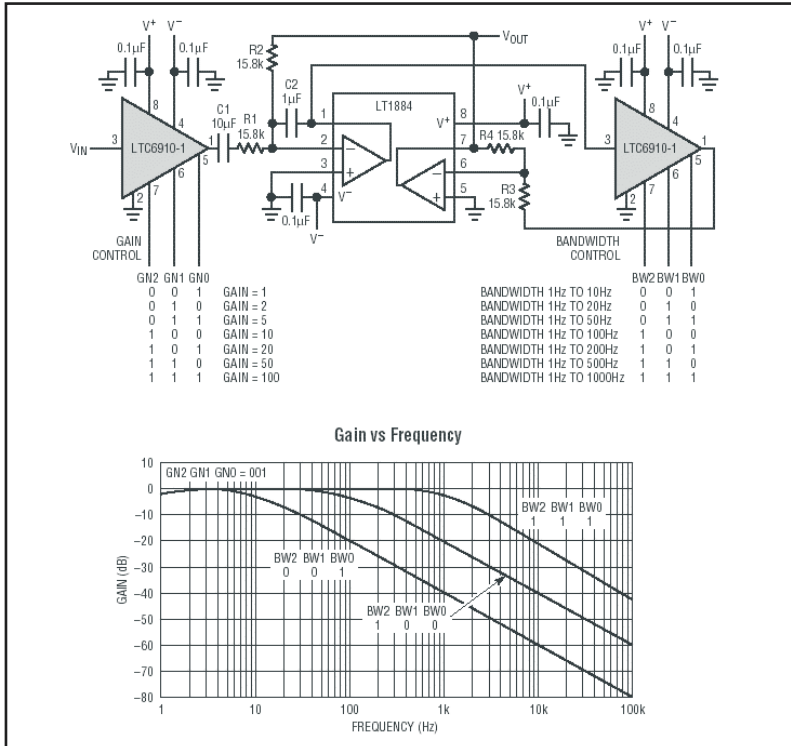
- ingangsimpedantie:
  - A = 0: groter dan 100 M $\Omega$
  - A = 1: 10 k $\Omega$  typisch
  - A = 2: 5 k $\Omega$  typisch
  - A = 5: 2 k $\Omega$  typisch
  - A > 5: 1 k $\Omega$  typisch
- offsetspanning ingang: 1,7 mV typisch, 12 mV max.
- versterking/bandbreedte-product: 8 MHz min., 11 MHz typisch, 14 MHz max.
- slew rate: 12 V/ $\mu$ s typisch
- breedband ruis: 3,4  $\mu$ V<sub>effectief</sub> typisch
- totale harmonische vervorming: 0,003 % typisch (A = 10, f = 10 kHz, V<sub>out</sub> = 1 V)
- kortsluitstroom uitgang:  $\pm$ 35 mA max.
- G-ingangen "L": 0,5 V max.
- G-ingangen "H": 4,5 V min.

G2	G1	G0	NOMINAL VOLTAGE GAIN	
			Volts/Volt	(dB)
0	0	0	0	-120
0	0	1	-1	0
0	1	0	-2	6
0	1	1	-5	14
1	0	0	-10	20
1	0	1	-20	26
1	1	0	-50	34
1	1	1	-100	40

**Figuur 3:** Versterkings-factor van de LTC6910-1.

# Voorbeeldschakeling

In figuur 4 worden twee stuks LTC6910-1 toegepast in een ultra lage ruis versterker met instelbare versterking en bandbreedte.



Figuur 4: Voorbeeldschakeling rond de LTC6910-1.