

PSG25

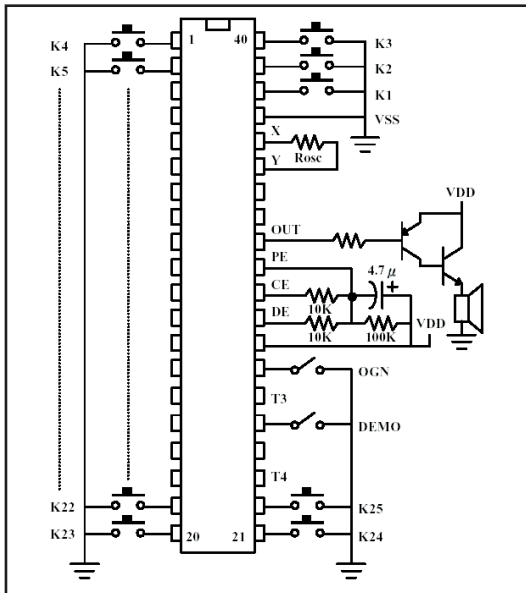
orgeltje met vijftien toetsen en tunes

Kennismaking

Met de PSG25 van Mosdesign Semiconductor kan men snel een miniatuur speelgoed orgeltje bouwen. Het orgeltje heeft een toetsenbord met 25 toetsen die rechtstreeks, dus zonder diodematrix, op evenveel pennen van het IC worden aangesloten. Het orgeltje werkt polyfoon, via de pen OUT kan men het geluid aan een eenvoudig eindversterkertje aanbieden. Onder iedere toets gaat bovendien een bekend melodietje schuil, van "Happy birthday" tot "Oh Susanna". Omschakelen van orgel naar melodiegenerator gaat via één schakelaar OGN. Via een tweede schakelaar DEMO kan men alle melodietjes achter elkaar afspelen. De gehele schakeling kan uit een batterijspanning van 3 V worden gevoed.

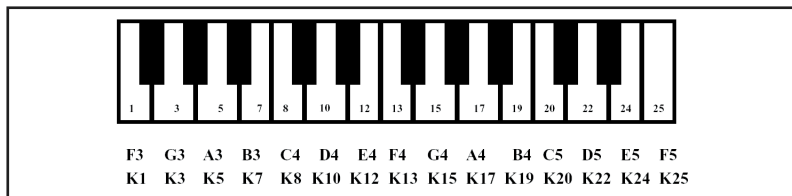
Technische gegevens

- fabrikant: Mosdesign Semiconductor Corp.
- behuizing: DIL-40
- aansluitgegevens: figuur 1



Figuur 1: Aansluitgegevens en voorbeeldschakeling van de PSG25.

- toetsenbord: figuur 2
- song list: figuur 3
- voedingsspanning: 2,0 V min., 3,5 V max.
- voedingsstroom: 0,2 mA typisch, 0,6 mA max.
- voedingsstroom in rust: 5 μ A max.
- stuurstroom luidsprekeruitgang: 1 mA min.
- oscillator frequentie: 100 kHz typisch
- oscillator weerstand: 220 k Ω typisch



Figuur 2: Definitie van de toetsen van het toetsenbord.

KEY	SONG LIST
K1	LITTLE STAR
K3	A LITTLE LAMB
K5	HAPPY BIRTHDAY
K7	ROW YOUR BOAT
K8	LONDON BRIDGE
K10	CLOSE ENCOUNTERS
K12	OH! MY DARLING
K13	SWAN RIVER
K15	OH! SUSANNA
K17	MY BONNIE
K19	THIS OLD MAN
K20	BILLY BOY
K22	EANCY WEENCY SPIDER
K24	CRADLE SONG
K25	I'M SO HAPPY

Figuur 3: De vijftien melodietjes die onder de toetsen verborgen zitten.

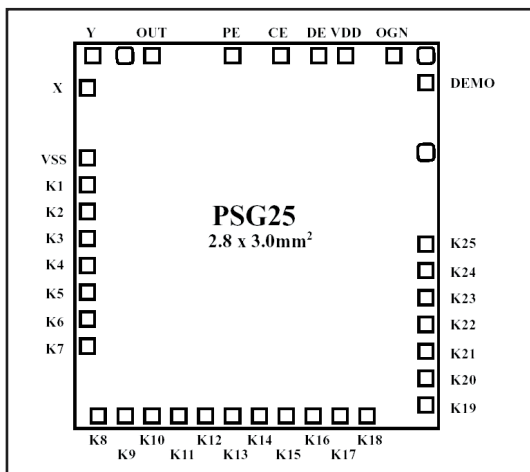
Voorbeeldschakeling

In figuur 1 is de door de fabrikant voorgeschreven externe schakeling rond de PCG25 weergegeven. Eenvoudiger is nauwelijks te bedenken!

Opmerking

Dit IC zal men vaak aantreffen in goedkope speelgoedorgeltjes, maar dan onder de vorm van een onbehuide chip. Voor service-werkzaamheden

en knutselplezier kan het handig zijn de aansluitcodering van deze uitvoering te weten. Deze is voorgesteld in figuur 4.



Figuur 4: De chip-uitvoering van de PSG25.