

ELM701

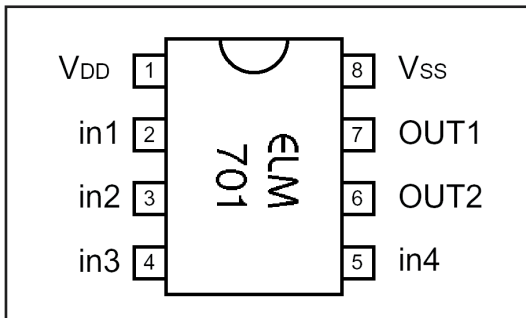
geluidsgenerator voor robots en speelgoed

Kennismaking

De ELM701 van Elm Electronics is een geluidsgenerator die “muisachtige” geluiden genereert. Als dusdanig is de schakeling ideaal voor het opvrolijken van elektronisch speelgoed en robots. De schakeling werkt met een pseudo-random toevalsgenerator die “volledig willekeurig” een opeenvolging van vier verschillende geluidseffecten op de twee uitgangen genereert. De twee uitgangen zijn bedoeld voor het aansturen van een piëzo-elektrische zoemer in brugschakeling. Tussen de geluidsgeneraties gaat het IC naar een low power modus waarbij het stroomverbruik daalt tot typisch $2\mu\text{A}$.

Technische gegevens

- fabrikant: ELM Electronics
- behuizing: DIL-8, SOIC-8
- aansluitgegevens: figuur 1

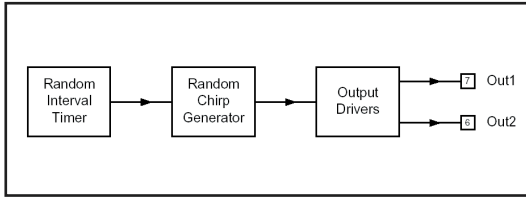


Figuur 1: Aansluitgegevens van de ELM701.

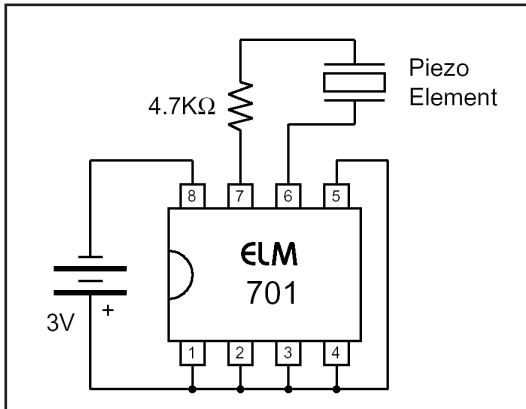
- intern blokschema: figuur 2
- voedingsspanning: 3,0 V min., 5,5 V max.
- voedingsstroom, actief: 0,6 mA typisch, 2,0 mA max.
- voedingsstroom, stand-by: $2\mu\text{A}$ typisch, $14\mu\text{A}$ max.
- serieweerstand uitgangen: 470Ω min., 4,7 k Ω typisch

Voorbeeldschakeling

In figuur 3 is de typische toepassing van de ELM701 voorgesteld.



Figuur 2: Intern blok-schema van de ELM701.



Figuur 3: Standaard schakeling rond de ELM701.

Verkrijgbaarheid

De IC's van Elm Electronics kunnen rechtstreeks via credit card betaling besteld worden bij de fabrikant op www.elmelectronics.com.