

HT70xxA-1

spanningsdetectoren van 2,4 V tot 5,0 V

Kennismaking

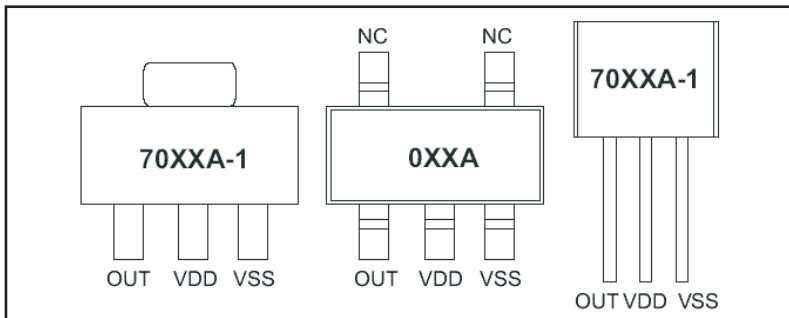
De reeks HT70xxA-1 van Holtec bestaat uit zes spanningsdetectoren, die de spanning tussen de pennen V_{DD} en GND monitoren. Een interne comparator stuurt een open-drain uitgang in geleiding als de gemeten spanning kleiner is dan de interne drempel en stuurt deze uitgang naar sper als de ingangsspanning groter wordt dan de drempel. De schakeling is voorzien van een hysteresis van $\times 1,05$, zodat er geen kans bestaat op oscillatie als de te meten spanning rond de drempelspanning ligt.

De zes leden van de familie reageren op:

- HT7024A-1: 2,4 V, +/-3 %;
- HT7027A-1: 2,7 V, +/-3 %;
- HT7033A-1: 3,3 V, +/-3 %;
- HT7039A-1: 3,9 V, +/-3 %;
- HT7044A-1: 4,4 V, +/-3 %;
- HT7050A-1: 5,0 V, +/-3 %.

Technische gegevens

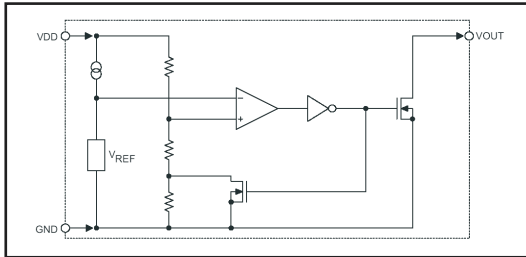
- fabrikant: Holtec
- behuizingen: figuur 1



Figuur 1: De behuizingen van de HT70xxA-1.

- intern blokschema: figuur 2
- voedingsspanning: 1,5 V min, 24 V max.
- ruststroom: 4 μ A min., 7 μ A max.

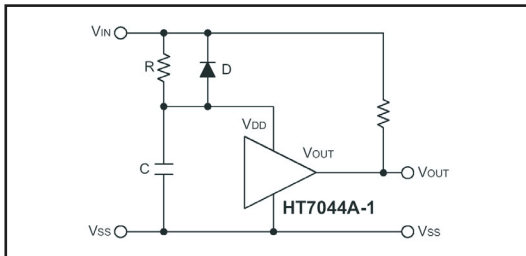
- sinkstroom uitgang:
 - HT7024A-1: 1 mA typisch
 - HT7027A-1: 1 mA typisch
 - HT7033A-1: 2,5 mA typisch
 - HT7039A-1: 2,5 mA typisch
 - HT7044A-1: 6 mA typisch
 - HT7050A-1: 6 mA typisch



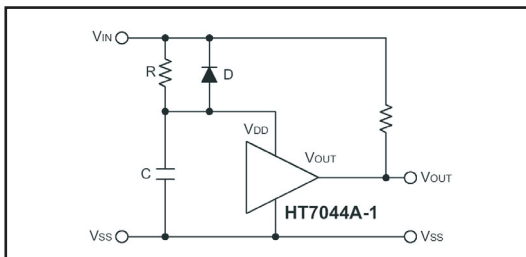
Figuur 2: Intern blok-schema van de HT70xxA-1.

Voorbeeldschakelingen

In figuur 3 wordt het IC toegepast als microprocessor reset. In figuur 4 is een algemeen bruikbare power-on reset schakeling weergegeven. De waarde van de condensator bepaalt de breedte van de resetpuls.



Figuur 3: Een resetschakeling voor een μP .



Figuur 4: Een power-on reset schakeling.