

# ASM-020

## contactloze wisselstroomsensor tot 20 A~

### Kennismaking

De ASM-020 van Talema is een stroomtransformator, waarvan de “primaire wikkeling” bestaat uit een draad die door de kern van de trafo wordt gevoerd. Het magnetisch veld dat rond deze draad ontstaat als er een wisselstroom doorheen vloeit wekt in de secundaire wikkeling een wisselspanning op die recht evenredig is met de grootte van de stroom door de draad. Met deze sensor kan men dus volledig contactloos de grootte van een wisselstroom die door een geleider vloeit meten.

### Technische gegevens

- fabrikant: Talema
- behuizing: figuur 1

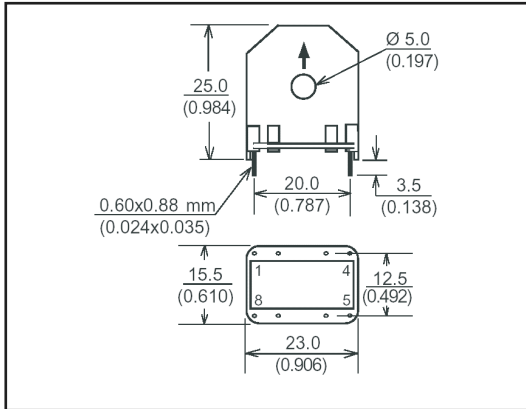


*Figuur 1: Behuizing van de ASM-020.*

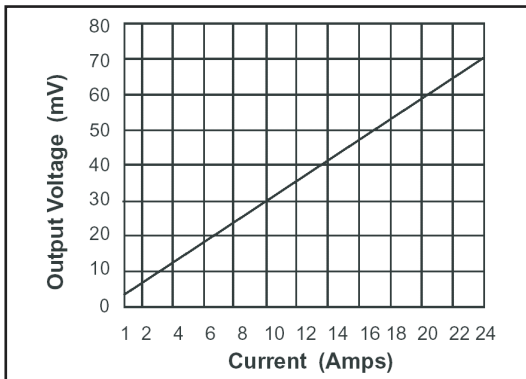
- afmetingen: figuur 2
- meetbereik:  $1 A_{\text{effectief}}$  tot  $20 A_{\text{effectief}}$
- uitgangsspanning:  $5 mV_{\text{effectief}}$  tot  $70 mV_{\text{effectief}}$
- transferkarakteristiek: figuur 3
- frequentiebereik: 50 Hz tot 60 Hz
- nauwkeurigheid:  $\pm 10 \%$
- isolatiespanning:  $2.500 V_{AC}$  min.
- bedrijfstemperatuur:  $-40 \text{ }^{\circ}\text{C}$  tot  $+120 \text{ }^{\circ}\text{C}$

### Voorbeeldschakeling

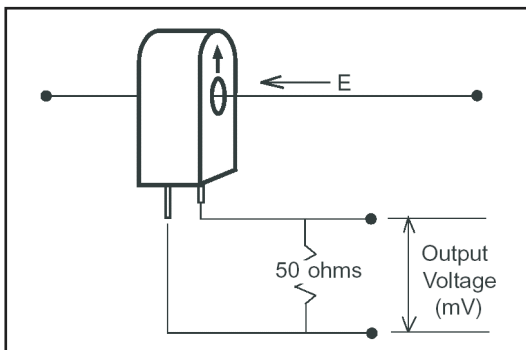
In figuur 4 is het standaard schema weergegeven, waarmee de primaire stroom wordt omgezet in een meetspanning. Let op de verplichte belastingsweerstand van  $50 \Omega$  tussen de uitgangspennen.



**Figuur 2:** Afmetingen van de ASM-020.



**Figuur 3:** Transferkarakteristiek van de ASM-020.



**Figuur 4:** Het toepassen van de ASM-020 voor het meten van wisselstromen tot 20 A<sub>effectief</sub>.