

EL101AHT

contactloze temperatuursensor, 0 tot +500 °C

Kennismaking

De EL101AHT van Calex Electronics is een temperatuursensor, die via een lenzensysteem de infrarode straling opvangt van een warm object en de gemeten temperatuur omzet in een proportionele uitgangsstroom tussen 4 mA en 20 mA. De sensor wordt opgenomen in een stroomlus en heeft dus slechts twee laagimpedantie aansluitdraden. De sensor is ondergebracht in een roestvrijstalen cilindervormige behuizing van nog geen 2 cm diameter en kan gemakkelijk ergens bevestigd worden en gericht worden op het object waarvan men de temperatuur wil meten. De sensor is bruikbaar tot een omgevingstemperatuur van +50 °C. Via een watergekoeld containertje waarin men de sensor kan monteren, kan de sensor echter gebruikt worden tot een omgevingstemperatuur van +250 °C.

Technische gegevens

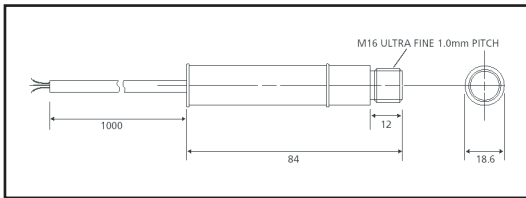
- fabrikant: Calex Electronics Limited
- behuizing: figuur 1



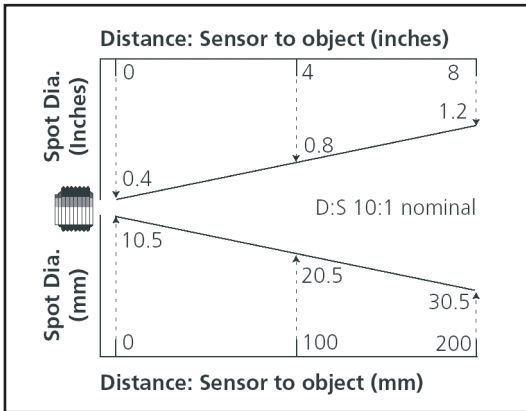
Figuur 1: Behuizing van de EL101AHT.

- afmetingen behuizing: figuur 2
- openingshoek lens en afstandsbereik: figuur 3
- meetbereik: 0 °C tot +500 °C
- uitgangsstroom: 4 mA tot 20 mA, lineair met de temperatuur
- nauwkeurigheid: ± 1 % of ± 1 °C
- response tijd tot 90 % van de temperatuur: 200 ms typisch
- spectrale gevoeligheid: 8 μm tot 14 μm
- spanning over de sensor: 9 V min., 24 V max.
- impedantie: 750 Ω max.

– temperatuurbereik zonder koeling: +50 °C max.



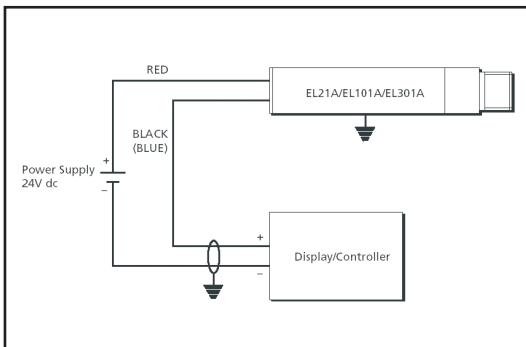
Figuur 2: Afmetingen van de EL101AHT.



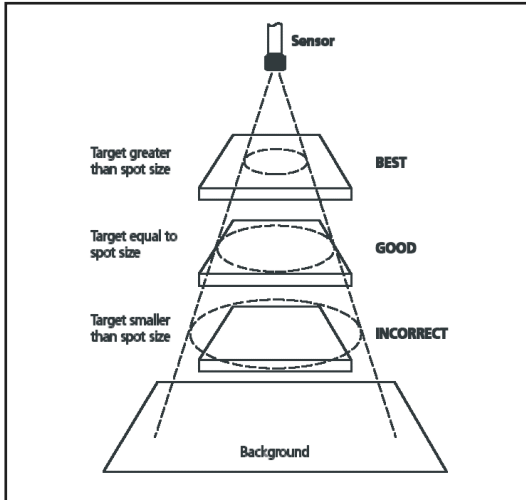
Figuur 3: Optische openingshoek van de EL101AHT.

Voorbeeldschakeling

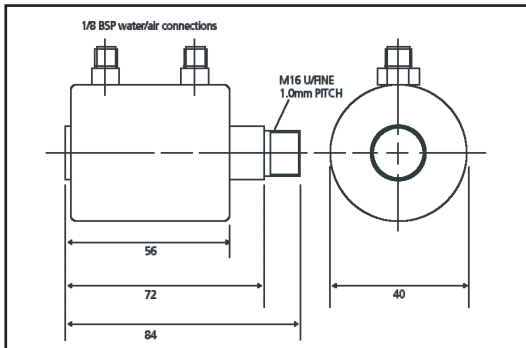
In figuur 4 is de wel zeer eenvoudige schakeling rond de sensor getekend. Uit figuur 5 volgt hoe de sensor moet worden opgesteld ten opzichte van het voorwerp waarvan men de temperatuur moet meten. Figuur 6 toont de watergekoelde container, waarin men de sensor kan monteren.



Figuur 4: Aansluiten van de EL101AHT op een voedingsspanning en een meetinstrument.



Figuur 5: Plaatsing van de EL101AHT ten opzichte van het meetobject.



Figuur 6: De watergekoelde container voor de EL101AHT.

De watergekoelde container heeft twee standaard aansluitnippels en kan worden opgenomen in een waterkoelingssysteem met pomp, voorraadvat en radiator, zoals tegenwoordig in de handel voor de koeling van PC-processoren.