

ELM460

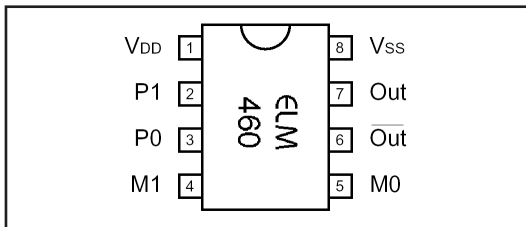
capaciteitsloze LF-oscillator

Kennismaking

De ELM460 van Elm Electronics bevat een laagfrequente astabiele multi-vibrator waarbij de timing volledig intern wordt verzorgd. De normaal noodzakelijke (grote) externe condensator is dus bij dit IC niet noodzakelijk. Hart van het IC is een PIC12C5XX microcontroller, die voor deze speciale taak is geprogrammeerd. De schakeling genereert pulsen met een periode van 0,1 s tot 600 s. De periodeduur wordt gedefinieerd door de logische niveaus op de pennen P0, P1, M0 en M1. P0 en P1 leggen de basisperiode van de interne generator vast op 1 s, 2 s, 5 s of 6 s. M0 en M1 bepalen een vermenigvuldigingsfactor die de met P0/P1 ingestelde periodeduur vermenigvuldigt met 0,1, 1, 10 of 100. De schakeling heeft twee complementaire uitgangen Out en $\overline{\text{Out}}$, waarop een puls verschijnt (na de ingestelde tijd) met een pulsbreedte van 50 ms. Deze twee uitgangen kunnen maximaal 25 mA leveren aan de belasting.

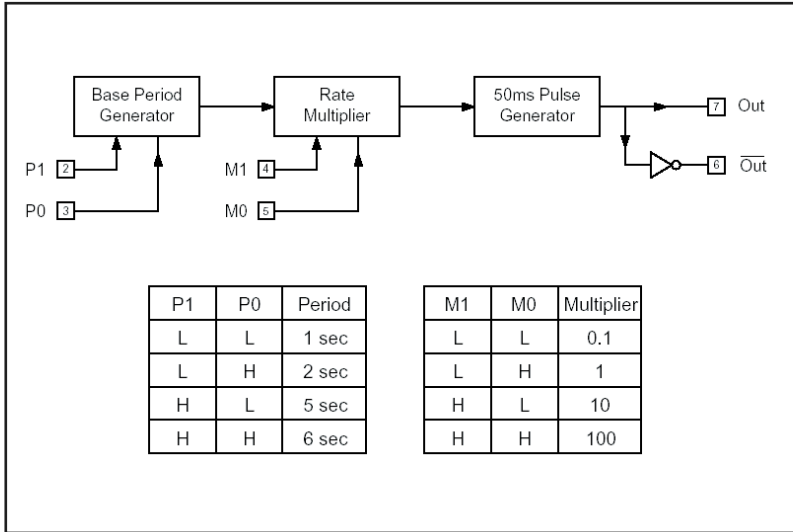
Technische gegevens

- fabrikant: Elm Electronics
- behuizing: DIL-8, SOIC-8
- aansluitgegevens: figuur 1



Figuur 1: Aansluitgegevens van de ELM460.

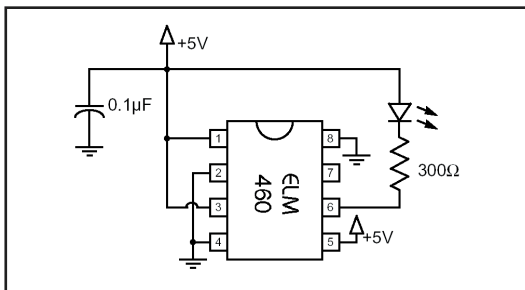
- intern blokschema: figuur 2
- voedingsspanning: 3,0 V min., 5,5 V max.
- voedingsstroom: 1,0 mA typisch, 2,4 mA max.
- “L”-logica op besturingspennen: 0,15 x voedingsspanning max.
- “H”-logica besturingspennen: 0,85 x voedingsspanning min.
- uitgangsspanning “L”: 0,6 V max.
- uitgangsspanning “H”: voedingsspanning - 0,7 V min.
- uitgangspuls: 50 ms typisch



Figuur 2: Intern blokschema van de ELM460, met de waarheidstabel van P0, P1, M0 en M1.

Voorbeeldschakeling

De ELM460 is bruikbaar in alle applicaties waar behoefte bestaat aan een goedkope en betrouwbare LF-pulsgenerator met minimaal aantal componenten. Als typisch voorbeeld wordt in figuur 3 de ELM460 gebruikt als besturing van een knipperende LED.



Figuur 3: De ELM460 stuurt in dit voorbeeld een LED knipperend aan.

Verkrijgbaarheid

De IC's van Elm Electronics kunnen rechtstreeks via credit card betaling besteld worden bij de fabrikant op www.elmelectronics.com.