

# CZK-1610

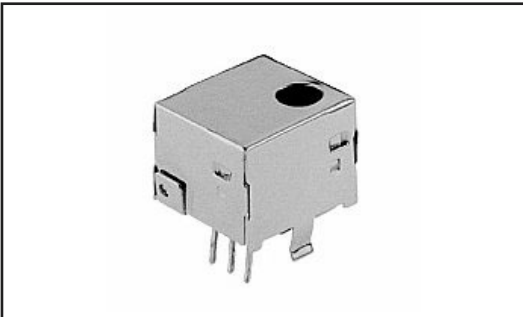
## detector voor gemoduleerd IR-licht

### Kennismaking

De CZK-1610 van Chin Zin-Kuang Electric Co is een module die een infrarood gevoelige PIN-diode bevat, een voorversterker, een begrenzer, een banddoorlaatfilter, een demodulator, een integrator en een comparator. De module is ontworpen voor het detecteren van infrarode lichtbundels die gemoduleerd zijn met een frequentie van 38 kHz. Als een gemoduleerde lichtbundel wordt ontvangen, gaat de uitgang van de module naar 0 V. Wordt geen lichtbundel ontvangen, dan is de uitgang van de module gelijk aan de positieve voedingsspanning. De maximale afstand tussen de module en een zender die is voorzien van een standaard IR-LED met reflector bedraagt ongeveer 8 m. De module is ondergebracht in een metalen behuizing die aan de massa ligt, zodat een complete afscherming tegen storende signalen is gegarandeerd. De module is ideaal voor het zélf ontwerpen van infrarood werkende afstandsbedieningen, toegangscontroles, het tellen van voorwerpen en inbraakbeveiligingen.

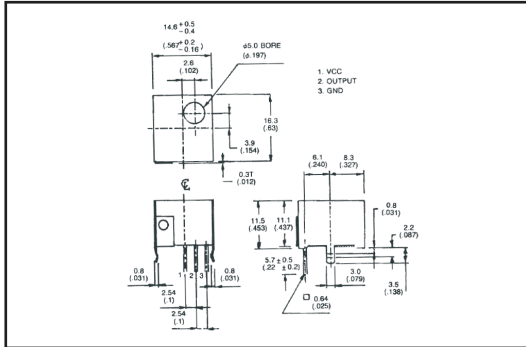
### Technische gegevens

- fabrikant: Chin Zin-Kuang Electric Co
- behuizing: figuur 1



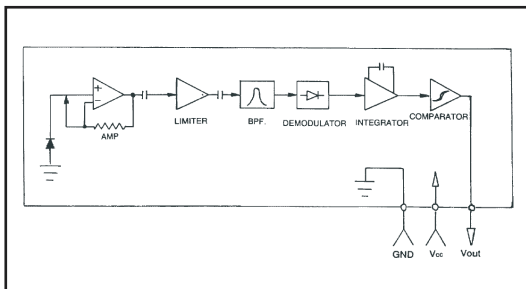
*Figuur 1: Behuizing van de CZK-1610.*

- afmetingen: figuur 2
- aansluitgegevens: figuur 2
- intern blokschema: figuur 3
- principiële werking: figuur 4
- voedingsspanning: 4,7 V min., 6,3 V max.

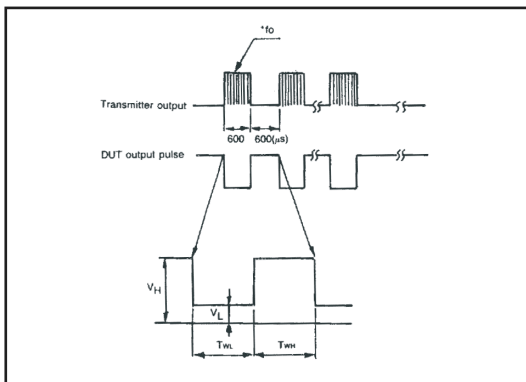


**Figuur 2:** Afmetingen van de CZK-1610.

- voedingsstroom: 3 mA max.
- spectrale gevoeligheid PIN-diode: 940 nm max.
- maximale gevoeligheid: 38 kHz modulatie
- uitgangsspanning “L”: 0,5 V max.
- uitgangsspanning “H”: 4,5 V min.



**Figuur 3:** Intern blok-schema van de CZK-1610.



**Figuur 4:** Principiële werking van de CZK-1610.