

HT6751B

drukknopbesturing van 6 V motor

Kennismaking

De HT6751B van Holtek is een eenvoudige driver voor 6 V gelijkspanningsmotoren. Op de schakeling kan men drie drukknoppen aansluiten:

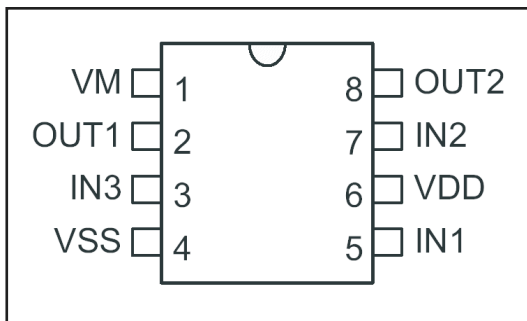
- drukknop 1: draaien in de ene richting;
- drukknop 2: draaien in de andere richting;
- drukknop 3: stop.

De interne logica en de motor worden uit twee verschillende voedingsspanningen gevoed, zodat storingen op de voeding door de motorinductie niet tot de logica kunnen doordringen. De motor wordt gestuurd uit een halve brug, die voorzien is van interne beveiligingsdioden. De H-type brug is uitgerust met NMOS-transistoren met een AAN-weerstand van maximaal $0,4 \Omega$ en kan 500 mA naar de motor sturen.

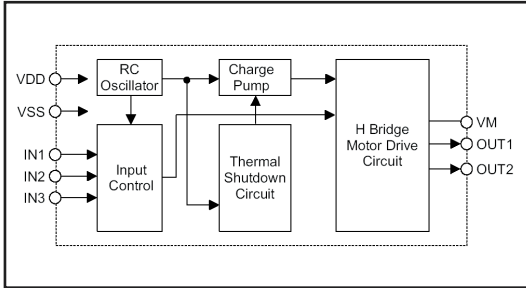
De chip is voorzien van een thermo-sensor die bij een temperatuur van 150°C het IC naar de shut-down modus stuurt. De besturing van de motor word uitgeschakeld. De logica blijft echter werken, zodat het IC, na het wegvallen van de thermische shut-down, reageert op de laatste drukknop handeling.

Technische gegevens

- fabrikant: Holtek
- behuizing: DIL-8
- aansluitgegevens: figuur 1
- intern blokschema: figuur 2
- voedingsspanning logica: 2,0 V min., 6,0 V max.



Figuur 1:
Aansluitgegevens van de HT6751B.

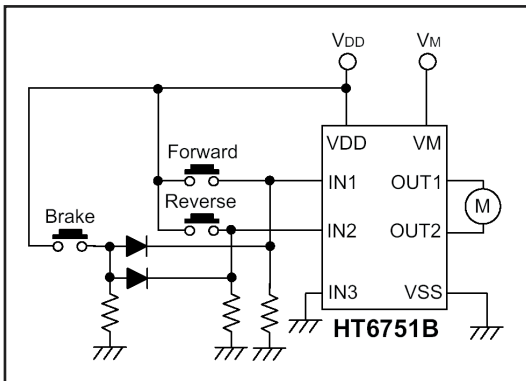


Figuur 2: Intern blok-schema van de HT6751B.

- voedingsspanning motor: 1,8 V min., 6,0 V max.
- stand-by voedingsstroom: 10 μ A max.
- voedingsstroom: 2 mA max.
- AAN-weerstand brug: 0,4 Ω max.
- logisch “L”-niveau ingangen: 0,3 V max.
- logisch “H”-niveau ingangen: 0,6 V min.
- schakeltijd brug naar AAN: 10 μ s max.
- schakeltijd brug naar UIT: 5 μ s max.

Voorbeeldschakeling

In figuur 3 is weergegeven hoe men de motor met drie druknopjes kan besturen.



Figuur 3: Voorbeeldschakeling rond de HT6751B.