

ELM337

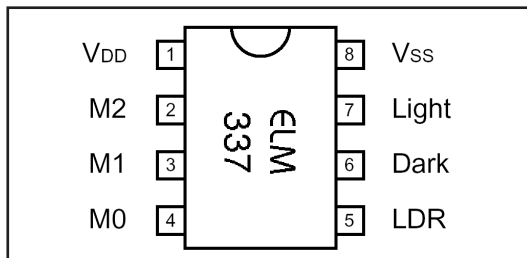
programmeerbare lichtschakelaar

Kennismaking

De ELM337 van Elm Electronics is een interface tussen standaard LDR's en digitale schakelingen. De schakeling bevat een ingangsc comparator met Schmitt-trigger werking, een 50 Hz filter, programmeerbare digitale vertragingen en een uitgangstrap die maximaal 25 mA kan leveren aan de belasting. De drempel van de ingangsc comparator (omschakelen van licht naar donker) wordt met een enkele externe weerstand vastgesteld. Via de drie programmeeringangen M0, M1 en M2 kan men de vertraging van de uitgangssactie instellen tussen 1 ms en 10 minuten en dat zowel voor puls-vormige uitgangssactie als voor continue uitgangssactie. Een lage spanning op de ingang wordt geïnterpreteerd als "voldoende omgevingslicht aanwezig", een "H" als "onvoldoende omgevingslicht aanwezig". De twee uitgangen leveren pulsen met een breedte van 50 ms in de pulse-modus bij overgang van "licht-naar-donker" of van "donker-naar-licht".

Technische gegevens

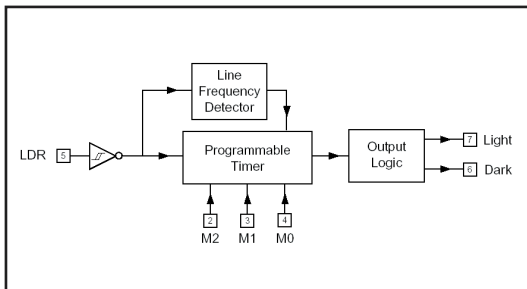
- fabrikant: ELM Electronics
- behuizing: DIL-8, SOIC-8
- aansluitgegevens: figuur 1



Figuur 1: Aansluitgegevens van de ELM337.

- intern blokschema: figuur 2
- Waarheidstabel besturing: figuur 3
- voedingsspanning: 3,0 V min., 5,5 V max.
- voedingsstroom: 1,0 mA typisch, 2,4 mA max.
- "L"-drempel programmeeringangen: $0,15 \cdot$ voedingsspanning max.
- "H"-drempel programmeeringangen: $0,85 \cdot$ voedingsspanning min.

- ingangsdrempel LDR-ingang naar “donker”: 2,8 V typisch, 4,25 V max.
- ingangsdrempel LDR-ingang naar “licht”: 0,75 V min., 1,3 V typisch
- “L”-niveau uitgangen: 0,6 V max.
- “H”-niveau uitgangen: voedingsspanning - 0,7 V min.
- pulsduur uitgangen in pulse-modus: 50 ms typisch



Figuur 2: Intern blok-schema van de ELM337.

Mode Inputs			Delay on Transition to		Type of Output
M2	M1	M0	Light	Dark	
L	L	L	1 msec	50 msec	Continuous
L	L	H	50 msec	1 msec	Continuous
L	H	L	50 msec	50 msec	Pulse
L	H	H	50 msec	50 msec	Continuous
H	L	L	10 sec	10 sec	Pulse
H	L	H	10 sec	10 sec	Continuous
H	H	L	10 min	10 min	Pulse
H	H	H	10 min	10 min	Continuous

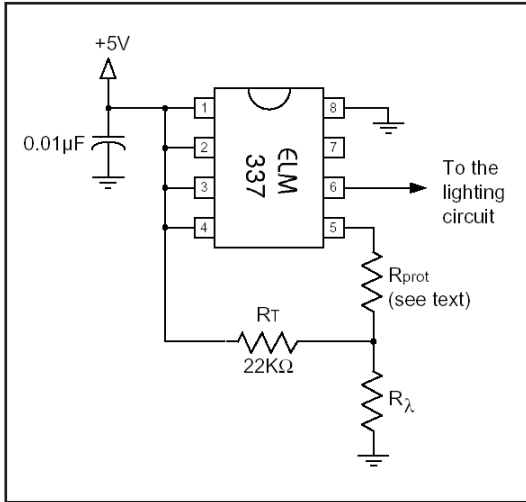
Figuur 3: Waarheidstabel van de programmering van de ELM337.

Voorbeeldschakeling

In figuur 4 is een typische schakeling rond de ELM337 weergegeven. De modus is ingesteld op code “H-H-H”, met als gevolg een vertraging van tien minuten na de overgang van “licht” naar “donker” of vice versa. De R_{PROT} -weerstand is noodzakelijk als de LDR R_{lambda} verder dan 50 cm van de schakeling is opgesteld. De waarde van deze weerstand is gelijk aan de waarde van de terugkoppelweerstand R_t .

Verkrijgbaarheid

De IC's van Elm Electronics kunnen rechtstreeks via credit card betaling besteld worden bij de fabrikant op www.elmelectronics.com.



Figuur 4: Standaard schakeling rond de ELM337.