

ISD1420

stemopname en -weergave chip, 20 sec

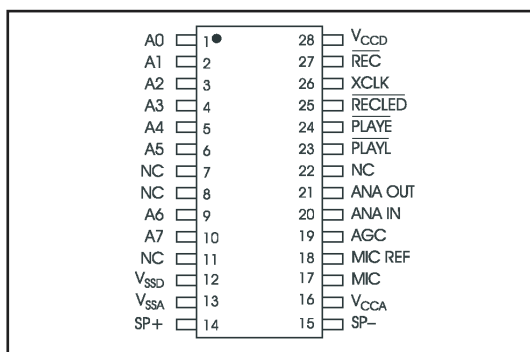
Kennismaking

De ISD1420 van ISD is een zeer gebruiksvriendelijke zogenaamde “Chip-corder”. Het IC bevat alle noodzakelijke schakelingen voor het opnemen en nadien weer weergeven van de menselijke stem. Een paar passieve onderdelen, een elektret microfoon en een luidsprekertje en het systeem is compleet! De ISD1420 heeft, met een samplingfrequentie van 6,4 kHz en een bandbreedte van 2,6 kHz, een opnameduur van twintig seconden. De opgenomen stem wordt uiteraard digitaal bewaard in een non-volatile geheugen en blijft desgewenst meer dan honderd jaar bewaard. Het geheugen kan 100.000 keer gewist en opnieuw beschreven worden. Dank zij een automatische standby mode met een stroomverbruik van slechts 0,5 μ A kan het systeem batterijgevoed worden.

De schakeling bevat een automatische volumeregeling (AGC) zodat oversturing wordt vermeden. De voor het ADC/DAC-proces noodzakelijke scherpe anti-alias filters zijn ingebouwd.

Technische gegevens

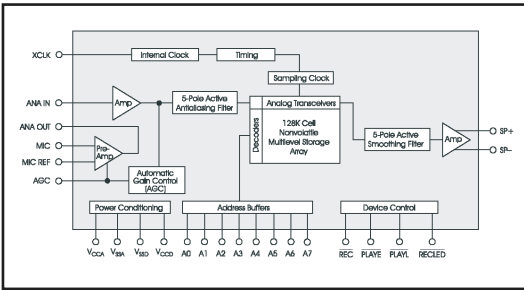
- fabrikant: Information Storage Devices
- behuizing: DIL-28
- aansluitgegevens: figuur 1



Figuur 1: Aansluitgegevens van de ISD1420.

- intern blokschema: figuur 2
- voedingsspanning: 5 V typisch, 7 V max.

- standby stroom: 0,5 μ A typisch, 10 μ A max.
- voedingsstroom in bedrijf: 15 mA typisch, 30 mA max.
- ingangsimpedantie microfoonversterker: 3 k Ω typisch
- signaalspanning microfoonversterker: 20 mV_{top-tot-top} max.
- versterking microfoonversterker:
23 dB typisch (AGC= 0,0 V)
-45 dB typisch (AGC= 2,5 V)
- impedantie luidspreker: 16 Ω min.
- uitgangsvermogen in 16 Ω : 12,2 mW typisch
- sampling frequentie: 6,4 kHz max.
- bandbreedte anti-alias filter: 2,6 kHz typisch
- opname- en weergavetijd: 20 s max.
- totale harmonische vervorming: 1 % typisch, 3 % max.



Figuur 2: Intern blok-schema van de ISD1420.

Voorbeeldschakeling

In figuur 3 is het door de fabrikant voorgeschreven toepassingsschema rond de ISD1420 weergegeven. Als de drie drukknoppen zijn geopend, staat de ISD1420 automatisch in de standby mode met extreem laag stroomverbruik. Het opnemen start na het indrukken van RECORD, het geheugen wordt vanaf het eerste adres beschreven. De LED D1 gaat branden als opname-indicator. Het opnemen gaat door zolang de drukknop wordt ingedrukt of tot het volledige geheugen is volgeschreven. In het eerste geval wordt een end-of-message (EOM) marker in het geheugen geschreven. In beide gevallen gaat de chip nadien automatisch naar standby.

Het weergeven van de opgenomen spraak start na het indrukken van PLAYL of PLAYE. Het verschil is dat het even indrukken van PLAYE de volledige boodschap afspeelt (dus tot de EOM-marker in het geheugen wordt aangetroffen) en een actie via PLAYL stopt als de drukknop weer wordt losgelaten.

