

# XTR115

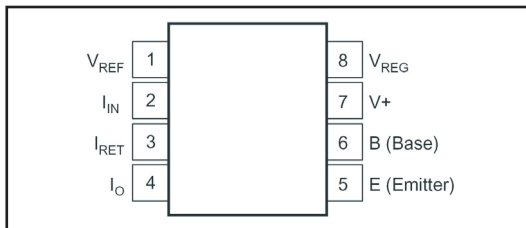
## 4 - 20 mA stroomlus zender

### Kennismaking

De XTR115 van Burr-Brown is een “zender” die een analoge ingangsspanning omzet in de industrieel gestandaardiseerde besturingsstroom tussen 4 mA en 20 mA. In feite wordt géén ingangsspanning verwerkt, maar een ingangsstroom. Deze ingangsstroom wordt 100 keer versterkt. Via één weerstand kan men de schakeling echter ook met een gelijkspanning van bijvoorbeeld een sensor sturen. De niet-lineariteit is kleiner dan 0,003 %, de onnauwkeurigheid is kleiner dan 0,05 %. Het IC bevat een interne stabilisator die +5 V levert en een nauwkeurige spanningsreferentie van +2,5 V.

### Technische gegevens

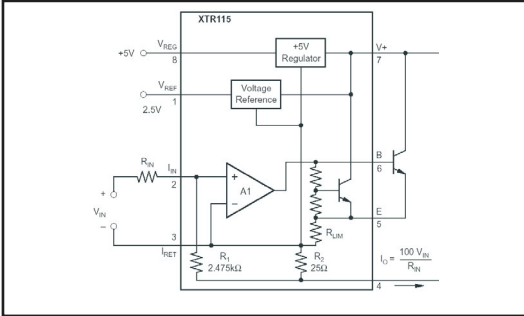
- fabrikant: Burr-Brown
- behuizing: SO-8
- aansluitgegevens: figuur 1



**Figuur 1:** Aansluitgegevens van de XTR115.

- intern blokschema: figuur 2
- voedingsspanning: 7,5 V min. 36 V max.
- eigen ruststroom: 250  $\mu$ A typisch
- offsetspanning ingang:  $\pm 100$   $\mu$ A typisch,  $\pm 250$   $\mu$ A max.
- biasstroom ingang: -35 nA typisch
- bandbreedte: 380 kHz typisch
- slew rate: 3,2 mA/ $\mu$ s typisch
- uitgangsstroom: 0,25 mA min, 25 mA max.
- stroomversterking: 100 A/A typisch
- nauwkeurigheid:  $\pm 0,05$  % min.,  $\pm 0,4$  % max.
- niet-lineariteit:  $\pm 0,003$  % min.,  $\pm 0,02$  % max.

- referentiespanning: 2,5 V typisch,  $\pm 0,25$  % typisch
- temp-co referentie:  $\pm 20$  ppm/ $^{\circ}\text{C}$  typisch
- kortsluitstroom referentie: 16 mA typisch

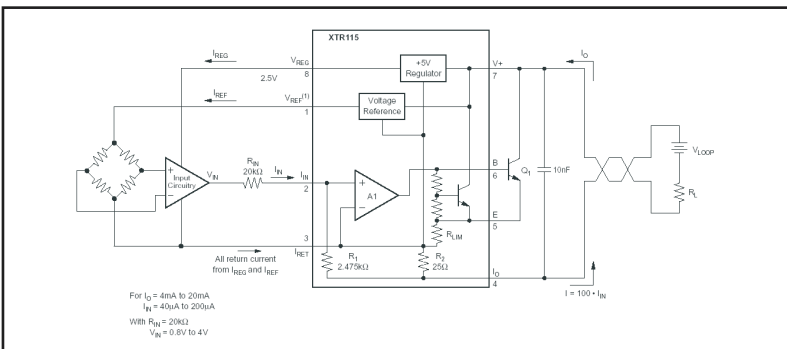


**Figuur 2:** Intern blok-schema van de XTR115.

- stabilisatorspanning: 5 V,  $\pm 0,1$  % typisch
- temp-co stabilisator:  $\pm 0,1$  mV/ $^{\circ}\text{C}$  typisch

## Voorbeeldschakeling

In figuur 3 is aangegeven hoe de XTR115 in een stroomlus wordt opgenomen. De interne referentie wordt hier gebruikt om een brug te voeden, waarin een sensor is opgenomen. De uitgangsspanning van deze brug wordt versterkt en via de weerstand  $R_{IN}$  in de ingangsstroom voor de XTR115 omgezet. De uitgangsstroom vloeit tussen de pennen 4 en 7. De externe transistor Q1 wordt aangesloten tussen de pennen 5, 6 en 7 en wordt gebruikt als shuntregulator, die de overbodige stroom die door de uitgang wordt geleverd opneemt.



**Figuur 3:** Voorbeeldschakeling rond de XTR115.