

MAX4505

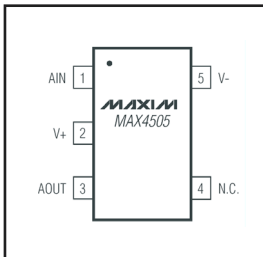
spanningsbeveiliging voor analoge lijnen

Kennismaking

De MAX4505 van Maxim beveiligt analoge lijnen tegen te hoge spanningen. Het IC wordt in een analoge lijn opgenomen en opent deze verbinding door middel van een elektronische schakelaar als de spanning op de ingang lager of hoger wordt dan \pm de voedingsspanning. De uitgang wordt dan geclamped op een van de voedingsspanningen, zodat de spanning op de uitgang nooit hoger kan worden dan de voedingsspanning van het systeem. Op deze manier zijn de ingangen van operationele versterkers op een eenvoudige manier te beveiligen. De schakeling is bruikbaar in unien- en in bipolaire systemen. In het eerste geval bedraagt de maximale voedingsspanning 36 V, in het tweede geval ± 18 V.

Technische gegevens

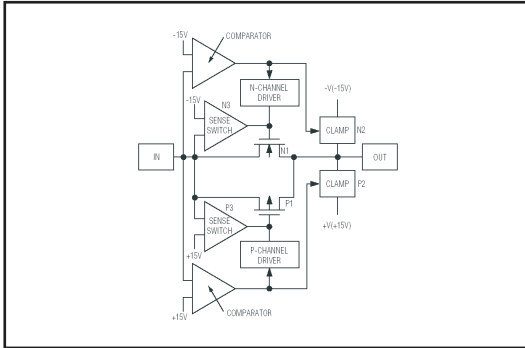
- fabrikant: Maxim
- behuizing: SOT-23-5
- aansluitgegevens: figuur 1



Figuur 1: Aansluitgegevens van de MAX4505.

- intern blokschema: figuur 2
- ingangsspanning: ± 36 V max.
- eigen verbruik: ± 40 μ A max.
- foutvrije analoge ingangsspanning: $-V_{cc}$ tot $+V_{cc}$
- extra weerstand in signaalpad: 65 Ω typisch, 100 Ω max.
- lekstroom in geopende toestand: 20 nA max.
- uitgangsweerstand in clamp-modus: 1,0 k Ω max. naar beide voedingsspanningen
- ingangscapaciteit: 20 pF typisch

- inschakeltijd: 10 ns typisch
- frequentiebereik: 100 MHz typisch



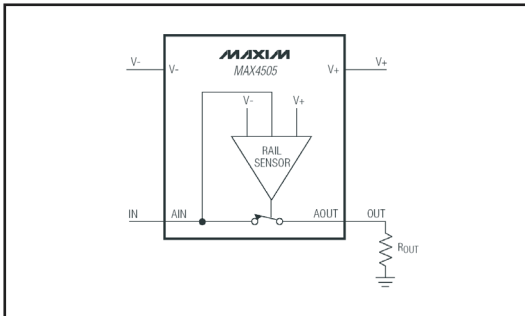
Figuur 2: Intern blok-schema van de MAX4505.

Werkingsprincipe

In normale omstandigheden is de MAX4505 te beschouwen als een serie-weerstand van 100 Ω die in serie met de te beveiligen lijn staat. Als de spanning op de ingang lager of hoger wordt dan de voedingsspanningen opent de interne schakelaar tussen AIN en AOUT. Via interne clamp-kringen wordt de uitgang AOUT via een weerstand van ongeveer 1 k Ω verbonden met óf de positieve voeding óf de negatieve voeding. Een en ander is afhankelijk van de polariteit van de te grote spanning op de ingang.

Voorbeeldschakeling

In figuur 3 is de typische toepassing van de MAX4505 getekend.



Figuur 3: Toepassings-voorbeeld van de MAX4505.