

SSM2165

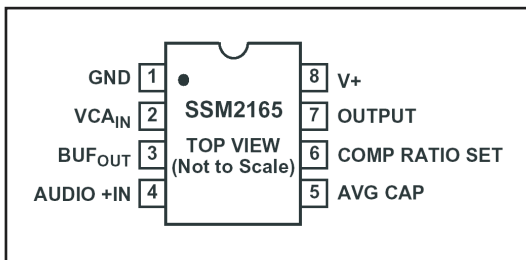
microfoonversterker met compressor + gate

Kennismaking

De SSM2165 van Analog Devices is een kwalitatief hoogwaardige microfoonversterker met ingebouwde en instelbare compressie. Daarnaast is nog een ruis-poort (noise-gate) aanwezig die ervoor zorgt dat de achtergrondruis van de microfoon niet wordt doorgekoppeld op het moment dat de microfoon geen signaal opvangt. Beide eigenschappen worden geregeld door een ingebouwde spanningsgestuurde versterker. De compressie wordt ingesteld met één externe weerstand en heeft een bereik van 1:1 tot 15:1. Heel grote ingangssignalen worden begrensd, zodat eventueel nageschakelde ADC's niet overstuurd worden. De noise-gate is niet instelbaar en heeft een vaste drempel van $500 \mu\text{V}_{\text{effectief}}$ aan de ingang. De reactietijd van de schakeling op ingangsspanningsveranderingen kan met één externe condensator worden ingesteld. De schakeling heeft een -1 dB bandbreedte van 20 kHz en wordt gevoed uit een enkelvoudige voedingspanning van + 5 V.

Technische gegevens

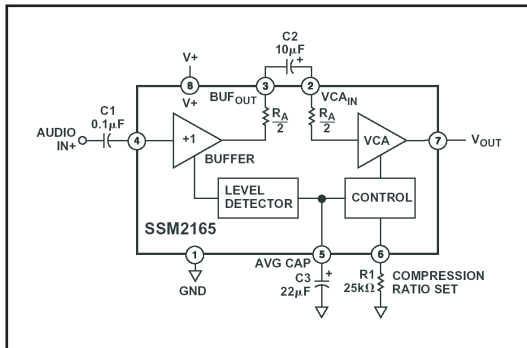
- fabrikant: Analog Devices
- behuizing: DIL-8
- aansluitgegevens: figuur 1



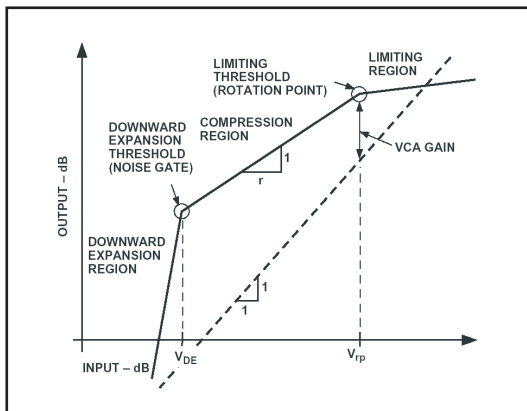
Figuur 1: Aansluitgegevens van de SSM2165.

- intern blokschema: figuur 2
- voedingspanning: +4,5 V min., +5,5 V max.
- voedingsstroom: 7,5 mA typisch
- ingangsimpedantie: 180 k Ω typisch
- uitgangsimpedantie: 75 Ω typisch

- belasting: 5 k Ω min., 2 nF max.
- ingangsspanning, 1 % vervorming: 1 V_{effectief} max.
- uitgangsspanning, 1 % vervorming: 1,4 V_{effectief} max.
- totale ruis: -109 dBu
- totale harmonische vervorming: 0,2 % typisch, 0,5 % max.
- versterking/bandbreedte-product: 300 kHz bij 18 dB versterking, 100 kHz bij 8 dB versterking
- dynamisch bereik VCA: 40 dB typisch
- vaste versterking VCA: 18 dB typisch
- overgang compressie-begrenzing:
 - suffix 1: 40 mV_{effectief} aan ingang
 - suffix 2: 100 mV_{effectief} aan ingang
- inschakelen noise-gate: 500 μ V_{effectief} aan ingang
- transferkarakteristiek: figuur 3



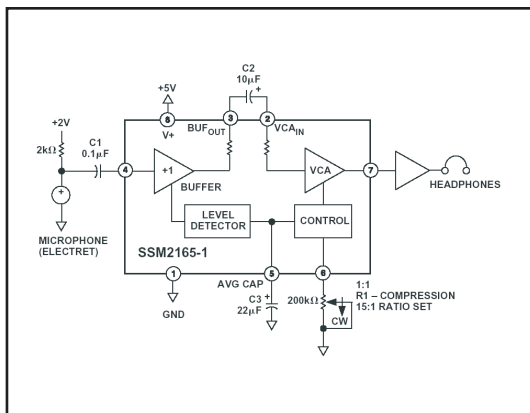
Figuur 2: Intern blok-schema van de SSM2165.



Figuur 3: Transferkarakteristiek van de SSM2165.

Voorbeeldschakeling

In figuur 4 is een schema getekend waarbij de SSM2165 wordt aangesloten op een electret-microfoon. De condensator tussen de pennen 2 en 3 moet zo dicht mogelijk bij deze pennen worden gemonteerd. Met de instelpotentiometer van 200 k Ω kan men de compressie-ratio instellen tussen 1:1 en 15:1.



Figuur 4: Toepassingsvoorbeeld van de SSM2165.