

TDA7560

4 x 25 W eindversterker voor 13,2 V voeding

Kennismaking

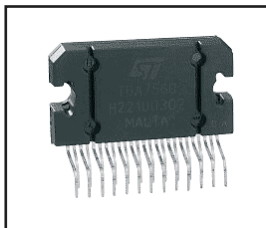
De TDA7560 van ST Microelectronics is een vierkanaals eindversterker die speciaal ontwikkeld werd voor gebruik in de auto. De schakeling levert bij een normale accuspanning van 13,2 V 4 x 25 W in 4 Ω luidsprekers. De schakeling is in staat 2 Ω luidsprekers aan te sturen, waardoor het vermogen toeneemt tot 4 x 55 W. Het IC bevat vier identieke brugversterkers die in klasse AB staan ingesteld en heeft slechts zes externe componenten nodig.

De schakeling is "full-proof" dank zij beveiligingen tegen kortsluiting, inductieve belastingen, te hoge temperatuur, DC-offset, te lage of te hoge voedingsspanning en ompoling van de voeding.

De TDA7560 beschikt een "Mute" en een "Standby" ingang, die CMOS-compatibel en "H"-actief zijn.

Technische gegevens

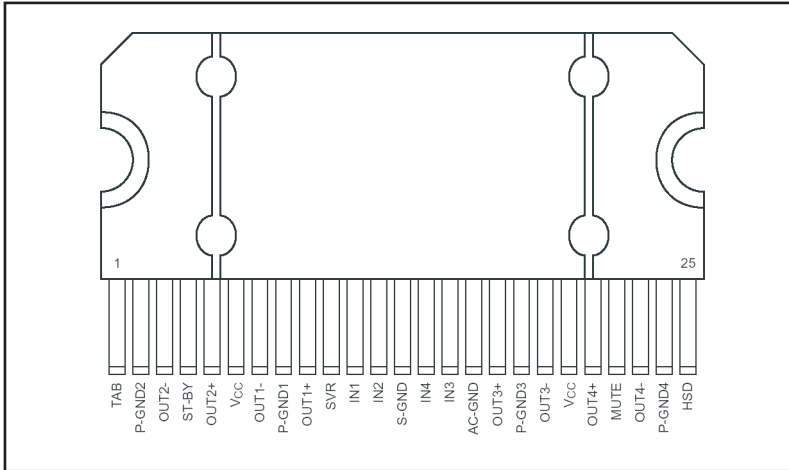
- fabrikant: ST Microelectronics
- behuizing: figuur 1
- aansluitgegevens: figuur 2



Figuur 1: Behuizing van de TDA7560.

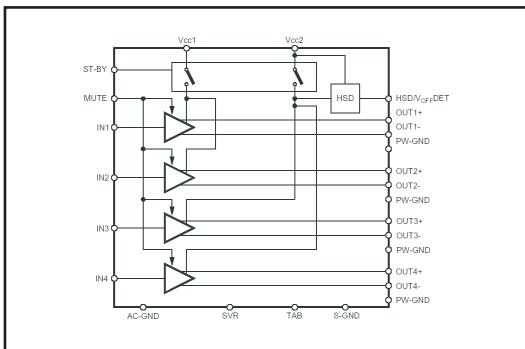
- intern blokschema: figuur 3
- voedingsspanning: 8 V min., 18 V max.
- ruststroom: 120 mA min., 200 mA typisch, 320 mA max.
- standby stroom: 75 μ A max.
- spanningsversterking: 26 dB typisch
- onderlinge afwijking versterking: ± 1 dB max.
- ingangsimpedantie: 80 k Ω min., 100 k Ω typisch, 120 k Ω max.
- offset op uitgangen: ± 60 mV max.

- uitgangsvermogen (1): 13,2 V, 4Ω, 1 % THD: 4 x 19 W typisch
- uitgangsvermogen (2): 13,2 V, 4Ω, 10 % THD: 4 x 25 W typisch
- uitgangsvermogen (3): 14,4 V, 4Ω, 1 % THD: 4 x 23 W typisch
- uitgangsvermogen (4): 14,4 V, 2Ω, 1 % THD: 4 x 43 W typisch
- uitgangsvermogen (5): 14,4 V, 2Ω, 10 % THD: 4 x 55 W typisch



Figuur 2: Aansluitgegevens van de TDA7560.

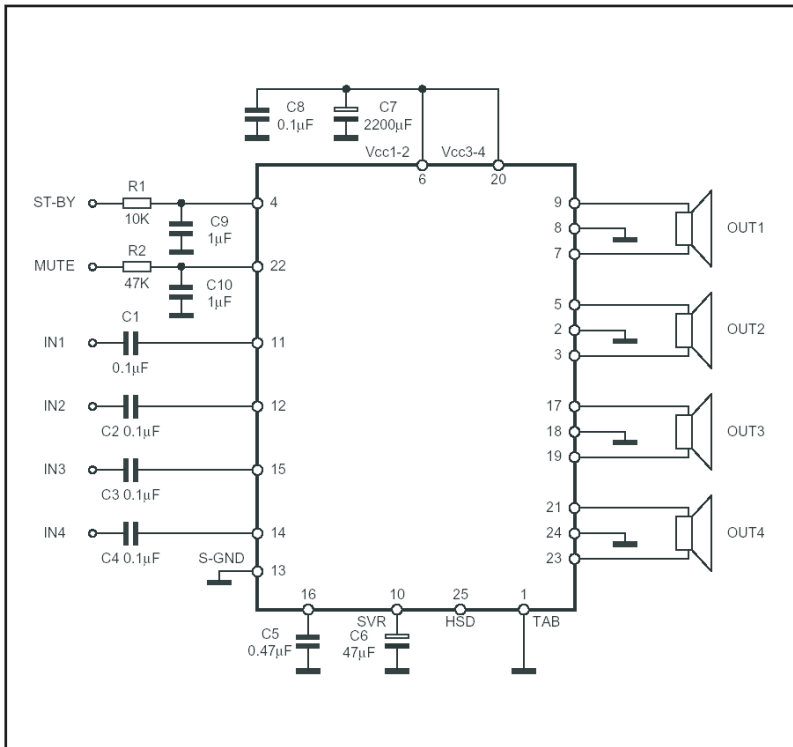
- totale harmonische vervorming: 1 kHz, 4 W, 4Ω: 0,006 % typisch
- afsnijfrequentie: 300 kHz typisch
- overspraak (1 kHz): 70 dB typisch
- standby pen omschakelspanning: 3,5 V min.
- mute pen omschakelspanning: 3,5 V min.



Figuur 3: Intern blok-schema van de TDA7560.

Voorbeeldschakeling

In figuur 4 is het door de fabrikant voorgeschreven toepassingschema rond de TDA7560 weergegeven. De weerstanden R1 en R2 zijn noodzakelijk als deze ingangen niet uit CMOS worden gestuurd maar uit een schakelaar. De fabrikant adviseert het gebruik van dubbelzijdige print, waarbij alle ingangssporen op de ene zijde liggen en alle uitgangssporen op de andere zijde. Beide zijden moeten bovendien voorzien worden van een massavlak.



Figuur 4: Standaard schakeling rond de TDA7560.