

LM4878

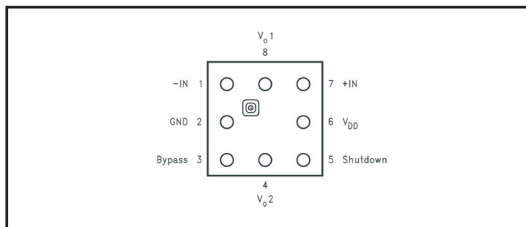
micro-miniatuur 1 W eindversterker

Kennismaking

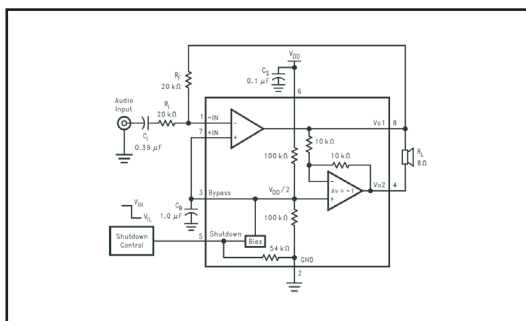
Met zijn afmetingen van 1,3 mm bij 1,3 mm is de LM4878 van NatSemi waarschijnlijk het kleinste IC dat de titel “LF-eindversterker” mag dragen. Toch levert deze kleine chip 1 W effectief vermogen in een luidspreker van $8\ \Omega$ bij een totale harmonische vervorming van slechts 0,2 %. De schakeling bevat een verschilversterker aan de ingang, waarvan één ingang via de BYPASS-pen op de helft van de voedingsspanning wordt ingesteld. Via de SHUTDOWN-pen kan de schakeling in slaap gesust worden, waarbij het eigen stroomverbruik daalt tot $0,01\ \mu\text{A}$. De luidspreker kan zonder koppel- of bootstrapcondensator met het IC worden verbonden.

Technische gegevens

- fabrikant: NatSemi
- behuizing: 8 Bump Micro SMD
- aansluitgegevens: figuur 1
- intern blokschema: figuur 2



Figuur 1: De aansluitgegevens van de LM4878.

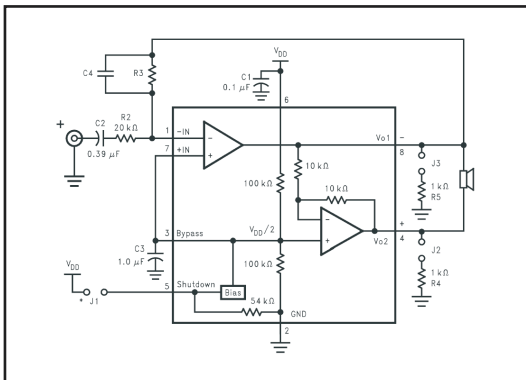


Figuur 2: Intern blokschema van de LM4878.

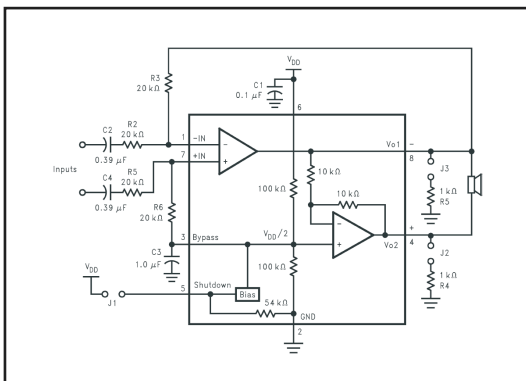
- voedingsspanning: 2,0 V min., 5,5 V max.
- eigen stroomverbruik zonder signaal: 5,3 mA min., 7 mA typisch
- stroomverbruik in shutdown: 0,01 μ A typisch, 2 μ A max.
- offsetspanning op uitgang: 5 mV min., 50 mV max.
- uitgangsvermogen: 1 W effectief min. bij 5 V voeding in 8 Ω
- totale harmonische vervorming: 0,1 % typisch
- voedingsreëctie: 65 dB typisch
- shutdown spanning hoog: 1,2 V max.
- shutdown spanning laag: 0,4 V max.

Voorbeeldschakelingen

In figuur 3 is de standaard schakeling rond de LM4878 getekend. In figuur 4 wordt gebruik gemaakt van een differentiële ingangsstructuur, ideaal bij het gebruik van symmetrische signaalleidingen.



Figuur 3: De standaard versterker met de LM4878.



Figuur 4: De LM4878 met symmetrische ingangen.