

LA4742

4 x 40 W eindversterker voor surround-sound

Kennismaking

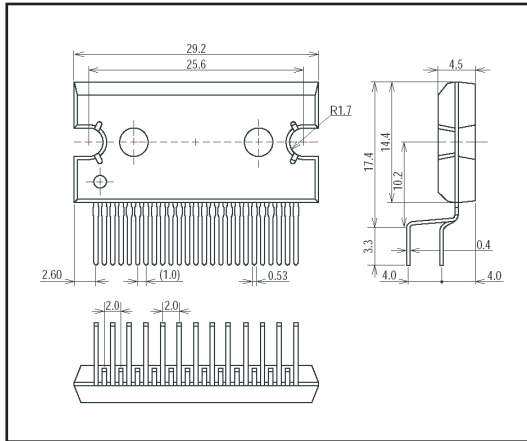
De LA4742 van Sanyo is een 25-pens power-IC dat vrijwel alle componenten bevat voor het opbouwen van een vierkanaals eindversterker met een maximaal vermogen van 4 x 40 W in luidsprekers van 4 Ω en bij een voedingsspanning van slechts 13,7 V. Dit hoge vermogen is een gevolg van de brugstructuur van alle vier de eindversterkers. De LA4742 is typisch ontworpen voor het gebruik in auto's en caravans waar 12 V ter beschikking staat. De schakeling wordt door Sanyo "intelligent" genoemd dank zij een zeer uitgebreide set van interne beveiligingen tegen: kortsluiting naar de voeding; kortsluiting naar de massa, kortsluiting van de luidsprekers, te hoge voedingsspanning en te hoge temperatuur.

De stand-by ingang op pen 4 is laag-actief: als de spanning op deze pen lager wordt dan 2 V gaat het IC naar de stand-by modus. Voor de mute ingang op pen 22 geldt hetzelfde, zij het dat de drempel hierbij op 1 V ligt. De mute-tijd wordt bepaald door een condensator van pen 16 naar de massa. Een condensator van 22 μF levert een mute-tijd op van 0,6 seconde. De clip detect uitgang op pen 25 is een open-collector schakeling die via een externe weerstand met een 5 V voeding wordt verbonden en een signaal afgeeft als de eindtrappen worden overstuurd.

Technische gegevens

- fabrikant: Sanyo Electric Co. Ltd.
- behuizing: figuur 1
- aansluitgegevens: figuur 2
- intern blokschema: figuur 2
- voedingsspanning: 9,0 V min., 18,0 V max.
- ruststroom: 100 mA min., 350 mA max., 10 μA stand-by
- luidsprekerimpedantie: 4 Ω typisch
- offset uitgangen: ± 100 mV typisch
- spanningsversterking: 25 dB min., 27 dB max.
- afwijking tussen versterkers: ± 1 dB typisch
- overspraak tussen versterkers: 55 dB min., 65 dB typisch
- uitgangsvermogen (1): 4 x 40 $W_{\text{effectief}}$ max. piek
- uitgangsvermogen (2): 4 x 28 $W_{\text{effectief}}$ bij 10 % THD
- totale harmonische vervorming (1): 0,05 % typisch bij 4 W in 4 Ω

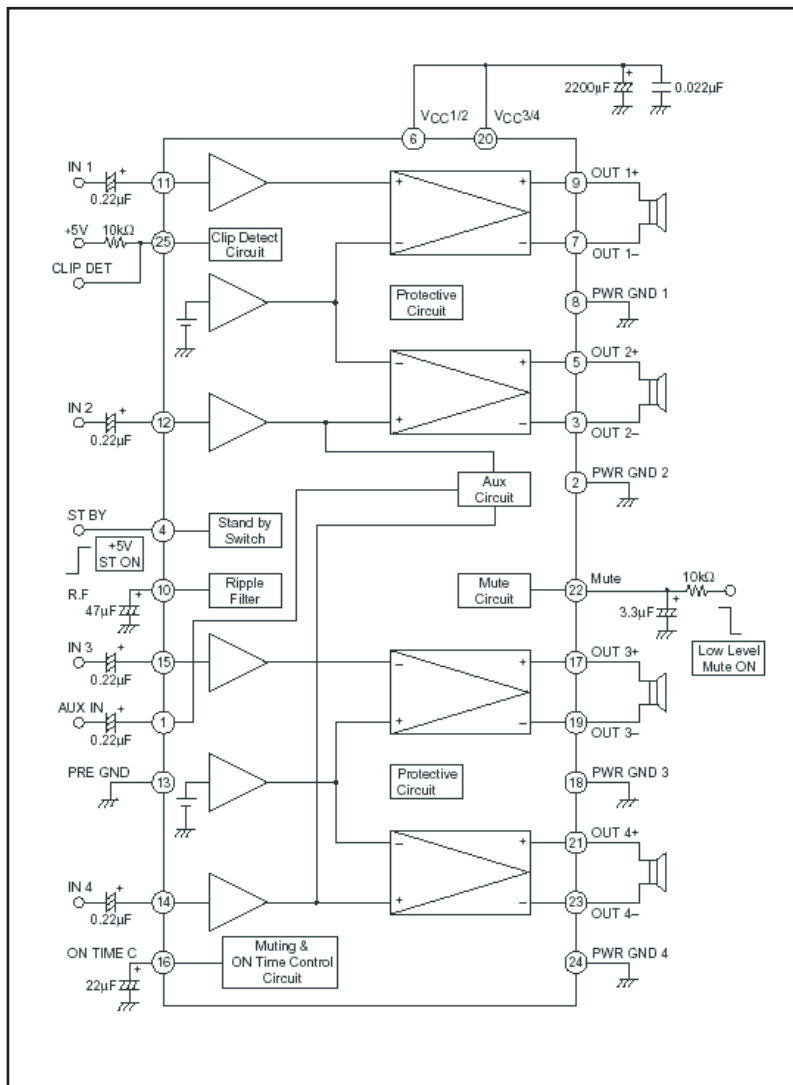
- totale harmonische vervorming (2): 0,4 % max. bij 4 W in 4Ω
- mute verzwakking: 80 dB typisch



Figuur 1: Behuizing van de LA4742.

Voorbeeldschakeling

In figuur 2 is de voorgeschreven externe schakeling rond de LA4742 weergegeven. Met de scheidingscondensatoren aan de ingang van $0,22\ \mu\text{F}$ wordt het laag bewust afgeknepen bij 20 Hz (-3 dB). Als men deze condensatoren vergroot tot $22\ \mu\text{F}$ loopt de versterker tot 10 Hz vrijwel recht. Let op dat vanwege de brugstructuur van de uitgangstrappen de luidsprekers niet met één kant aan de massa kunnen liggen!



Figuur 2: Aansluitgegevens en voorbeeldschakeling rond de LA4742.