

# LA4425A

## 5 W versterker, “no external components”

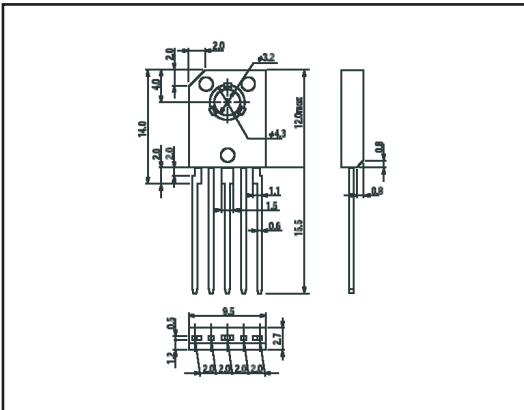
### Kennismaking

De LA4425A van Sanyo is een audio vermogensversterker die een maximaal vermogen van 7,5 W kan leveren in een luidspreker van  $4 \Omega$  en wordt gevoed uit een spanning van maximaal 18 V. Het unieke aan dit IC is dat er **geen externe onderdelen noodzakelijk zijn**, behalve dan de twee uiteraard niet te vermijden koppel-elco's aan de ingang en de uitgang. Een logisch gevolg van de voeding uit een enkelvoudige positieve voedingspanning. De LA4425A is dus uitermate geschikt om snel een klein versterkertje te bouwen, bijvoorbeeld voor de achterluidsprekers van een surround-sound systeem of als extra power in de auto.

De chip is intern beveiligd tegen overspanning, overtemperatuur en kortsluiting.

### Technische gegevens

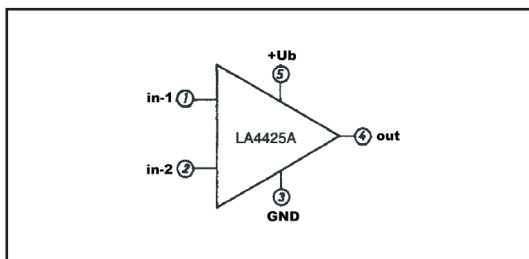
- fabrikant: Sanyo Electric Co
- behuizing: figuur 1



**Figuur 1:** Behuizing van de LA4425A.

- aansluitgegevens: figuur 2
- voedingsspanning: 5,0 V min., 13,2 V typisch, 18,0 V max.
- ruststroom: 65 mA typisch, 130 mA max.
- uitgangsstroom: 3,3 A max.

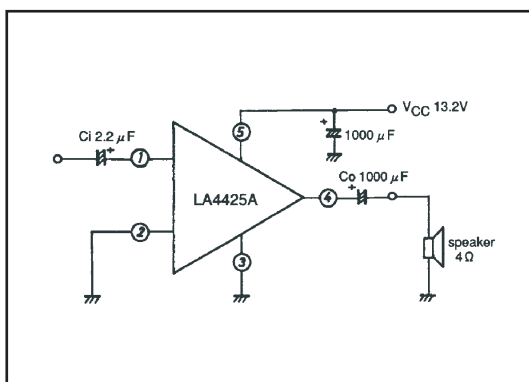
- spanningsversterking: 43 dB min., 47 dB max.
- totale harmonische vervorming: 0,1 % typisch, 1,0 % max.
- uitgangsruis: 0,15 mV typisch, 0,5 mV max.
- ingangsimpedantie: 50 k $\Omega$  typisch
- bromonderdrukking: 47 dB typisch
- insteltijd: 0,35 s typisch
- bandbreedte: 40 Hz - 90 kHz typisch
- uitgangsvermogen (1): bij 13,2 V, 4 $\Omega$ , THD 10 %: 5 W typisch
- uitgangsvermogen (2): bij 14,4 V, 4 $\Omega$ , THD 10 %: 6 W typisch
- uitgangsvermogen (3): 7,5 W max.
- belasting: 2  $\Omega$  - 8  $\Omega$



**Figuur 2:** Aansluitgegevens van de LA4425A.

## Voorbeeldschakeling

In figuur 3 is de standaard schakeling rond de LA4425A getekend. De drie elco's zijn noodzakelijk voor het koppelen van het IC aan de ingang en de uitgang en voor het ontkoppelen van de voedingsspanning.



**Figuur 3:** Het standaard schema rond de LA425A.