

ELM339

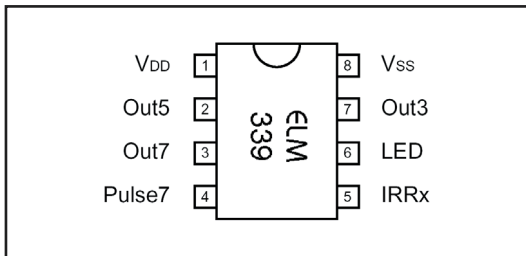
decoder voor Sony's IR afstandsbedieningen

Kennismaking

De ELM339 van Elm Electronics werkt intern met een PIC12C5xx micro-controller is een decoder die gespecialiseerd is in het decoderen van de infrarode afstandsbedieningscodes, die in alle Sony-apparatuur en compatibelen wordt toegepast. Dank zij dit IC kan men een goedkope standaard afstandsbediening op een heel eenvoudige manier ook voor andere zaken toepassen. Het IC decodeert echter niet alle codes, maar alleen de codes die beginnen met de sequenties 33, 55 en 77. Deze codes sturen de uitgangen Out3, Out5 en Out7. De uitgangen gaan naar "H" door de codes xx1 en naar "L" door de codes xx0. De codes 333, 555 en 777 sturen de uitgangen naar de geïnverteerde logische status. Alle uitgangen zijn "L" na power-up van het IC. Via de actief hoge ingang Pulse7 kan men de uitgang Out7 omvormen tot een monostabiele uitgang, die bij een van de codes 770, 771 en 777 een "H" genereert met een periode van 250 ms. De ingang IRRx moet met mooie digitale pulsen worden gestuurd, een standaard IR-voorversterker met 40 kHz bandfilter en met pulsformer is dus absoluut noodzakelijk. De uitgang LED gaat "H" als een geldige Sony-code wordt ontvangen.

Technische gegevens

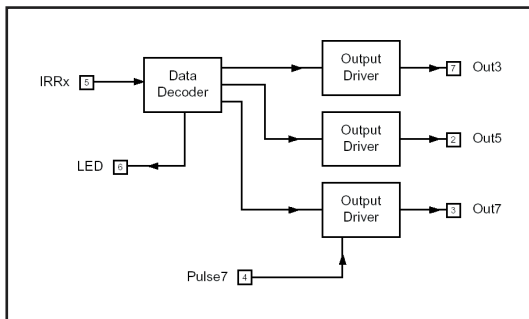
- fabrikant: ELM Electronics
- behuizing: DIL-8, SOIC-8
- aansluitgegevens: figuur 1



Figuur 1: Aansluitgegevens van de ELM339.

- intern blokschema: figuur 2
- voedingsspanning: 4,5 V min., 5,5 V max.
- voedingsstroom: 1,0 mA typisch, 2,4 mA max.
- "L"-drempel ingangen: 0,15 * voedingsspanning max.

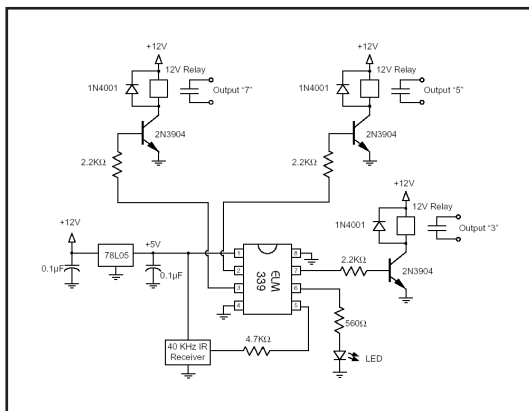
- "H"-drempel ingangen: $0,85 \cdot$ voedingsspanning min.
- "L"-niveau uitgangen: $0,6 \text{ V}$ max.
- "H"-niveau uitgangen: voedingsspanning - $0,7 \text{ V}$ min.
- pulsduur Out7 in pulse-modus: 250 ms min., 275 ms max.



Figuur 2: Intern blok-schema van de ELM339.

Voorbeeldschakeling

In figuur 3 is de typische schakeling rond de ELM339 weergegeven. Commentaar overbodig!



Figuur 3: Standaard schakeling rond de ELM339.

Verkrijgbaarheid

De IC's van Elm Electronics kunnen rechtstreeks via credit card betaling besteld worden bij de fabrikant op www.elmelectronics.com.